



**TECNO
GARDEN**

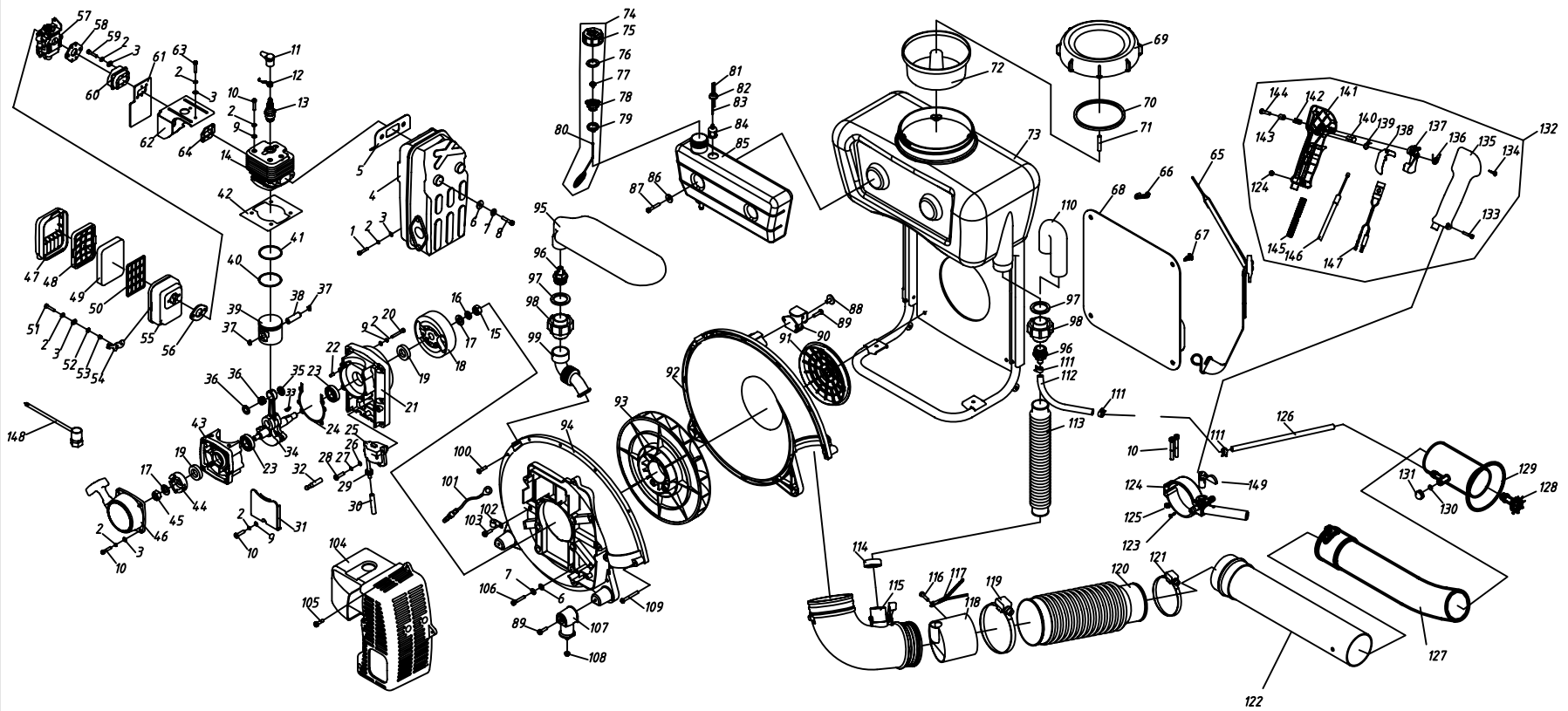
ESPLOSO
Atomizzatore
3WF-16



KASEI



3WF-16 背负式喷雾喷粉机分解图
The Parts List of Model 3WF-16 Knapsack Mist-duster (1)



3WF-16 背负式喷雾喷粉机分解图
The Parts List of Model 3WF-16 Knapsack Mist-duster (2)

序号 Ser.No.	零件代号 Part No.	零件名称 Part Name	数量 Qty	序号 Ser.No.	零件代号 Part No.	零件名称 Part Name	数量 Qty	序号 Ser.No.	零件代号 Part No.	零件名称 Part Name	数量 Qty	序号 Ser.No.	零件代号 Part No.	零件名称 Part Name	数量 Qty
1	GB/T70.1 M5×16	螺钉 SCREW	1	36	1E46FP.6-2	小头滚针轴承 BEARING	1	71	GB/T1327.1 8×1.5×500	软管聚乙烯管 TUBE	1	106	GB/T70.1 M6×35	螺钉 SCREW	6
2	GB93 5	垫圈 WASHER	16	37	1E40F-03.02.01	活塞销挡环 RING	2	72	3WF-8.1.3	滤网铸合 FILTER NET ASSEM	1	107	EB-650.6	支撑柱组合 SUPPORT	2
3	GB97.1 5	垫圈 WASHER	11	38	1E48FP.5-2	活塞销 PISTON PIN	1	73	3W-16.4.1	药箱铸合 CHEMICAL TANK	1	108	GB/T6177.1 M5	螺母 NUT	2
4	1E48FP.1	消音器 MUFFLER	1	39	1E48FP.5-5	活塞 PISTON	1	74	1E32FL.6.2	油箱铸合 FUELTANK LID ASSEM	1	109	GB/T818 M5×55	螺钉 SCREW	2
5	1E48FP-1	消音器垫 GASKET	1	40	1E48FP.5-4	第二道活塞环 PISTON RING	1	75	1E32FL.6.2-1	油箱盖 FUELTANK LID	1	110	3WF-16.2-2	吸粉管 PIPE	1
6	GB97.1 6	垫圈 WASHER	8	41	1E48FP.5-3	第一道活塞环 PISTON RING	1	76	CG420.1.3.1	密封垫 SEALING WASHER	1	111	3WF-3.19-1	小卡环甲 CLIP	3
7	GB93 6	垫圈 WASHER	8	42	1E48FP-10	缸垫 CASNET	1	77	3WZ-4B-8	进气嘴 AIRVALVE	1	112	GB/T1327.1 10×1.5×1000	软管聚乙烯管 TUBE	1
8	GB/T70.1 M6×20	螺钉 BOLT	2	43	1E48FP.6-3	后半曲轴箱 BACK CRANKCASE	1	78	1E32FL.6.2-2	油箱内盖 LID	1	113	3WF-16.2-3	下粉管 PIPE	1
9	GB848 5	垫圈 WASHER	5	44	1E40FP-3Z-19	启动拨盘 RATCHET	1	79	1E32FL.6.2-3	端盖 LID	1	114	3WF-16.3-1	橡胶塞 PLUG	1
10	GB/T70.1 M5×20	螺钉 BOLT	11	45	1E40FP-3Z-16	螺母 NUT	1	80	1E32FL.6.2-4	防脱链 CHAIN	1	115	3WF-16.3.1	风机弯头组合 FAN JOINT ASSEM	1
11	1E46FP.1-1	高压帽 CAP	1	46	1E40FP-3Z.4	起动机 STARTER	1	81	GB/T1327.1 3×1.5×600	回油管 TUBE	1	116	GB/T845 ST4.8×19	自攻螺钉 SCREW	1
12	1E40F-3A.8-2	火花塞卡簧 SPRING	1	47	1E46FP.7-6	空滤器外罩 OUTSIDE COVER	1	82	EB-415.4.2-2	油管塞 VITTA PLUG	1	117	3WF-3.25.4	保险链 INSURANCE CHAIN	1
13	BP8MY	火花塞 PLUG	1	48	1E46FP.7-5	空滤器上挡板 UP PLATE	1	83	GB/T1327.1 2×1.5×680	进油管 LIP PLATE	1	118	3WF-16.3-2	挡风套 SHEATH	1
14	1E48FP-2	缸体 CYLINDER	1	49	1E46FP.7-4	空滤器滤芯二 FILTER CORE	1	84	1E34F.9.2-3B	过滤器 FILTER	1	119	NO. (φ78~φ101)	吸嘴 CLIP	1
15	GB6171 M10×1.25	螺母 NUT	1	50	1E46FP.7-2	空滤器下挡板 DOWN PLATE	1	85	3WF-16.1-1	油箱 FUEL TANK	1	120	EB-650.7-2	软管 HOSE	1
16	GB93 10	垫圈 WASHER	1	51	GB/T70.1 M5×55	螺钉 BOLT	2	86	GB/T96 6	垫圈 WASHER	3	121	NO. (φ59~φ82)	喉箍 CLIP	1
17	GB97.1 10	垫圈 WASHER	2	52	1E34FC.7-4	波形垫圈 WASHER	1	87	GB/T70.1 M6×16	螺钉 SCREW	2	122	EB-650.7.1	吹风管(一)组合 PIPE	1
18	1E46FP.1.1	磁电机转子 ROTOR	1	53	1E34FC.7-3	套管 PIPE	2	88	M6X12	大头螺钉 SCREW	4	123	GB/T818 M3x8	螺钉 SCREW	2
19	1E40FP-3Z-11	小油封 SEAL	2	54	1E34FC.7-2	阻风门 SHUTTER	1	89	GB/T9074.4 M5×14	螺钉组合件 SCREW ASSEM	4	124	3WF-16.3.3-1	操纵盒座 BASE	3
20	GB/T70.1 M5X35	螺钉 BOLT	4	55	1E48FP.7-1	空滤器内罩 INSIDE COVER	1	90	3W-16.10	减振柱组合 RUBBER PILLAR	1	125	GB/T889.1 M5	螺母 NUT	2
21	1E48FP.6-1	前半曲轴箱 FRONT CRANKCASE	1	56	1E48FP-7	化油器垫 GASKET	1	91	3W-16-4	风机罩 NET COVER	1	126	GB/T1327.1 10×1.5×550	软管聚乙烯管 TUBE	1
22	GB119 B4×10	销 PIN	2	57	1E48FP.2	化油器 CARBURETOR	1	92	3W-16.6.1	后半壳壳组合 VOLUTE CASE	1	127	3W-16.8-2	长弯管 PIPE	1
23	GB/T276 6302/P4	轴承 BEARING	2	58	1E48FP-6	进气管垫 GASKET	1	93	EB-650.2.1	叶轮组合 IMPELLER ASSEM	1	128	3WF-2.6.4.3.1	喷嘴组合 NOZZLE ASSEM	1
24	1E48FP.6-2	曲轴密封垫 GASKET	1	59	GB/T70.1 M5×30	螺钉 BOLT	2	94	3W-16.6.2	前半壳壳组合 VOLUTE CASE	1	129	3WF-14G.1.3-1	喷头 SPOUT	1
25	1E46FP.1.1	磁电机定子 COLL	1	60	1E48FP-5	进气管 PIPE	1	95	3WF-16.2-1	吹粉管 PIPE	1	130	3WF-3S.1-3	密封垫 SEALING WASHER	1
26	GB97.1 4	垫圈 WASHER	1	61	1E48FP-4	进气口垫(二) GASKET	1	96	3W-16.4-2	接头 CONNECTOR	2	131	3WF-3S.1-2	喷盖 COVER	1
27	GB93 4	垫圈 WASHER	1	62	1E48FP-9	导风板 GUIDE AIR PLATE	1	97	3W-16.4-3	橡胶垫 WASHER	2	132	3WF-16.3.2	操纵盒组合 MANIPULATOR ASSEM	1
28	GB/T70.1 M4×20	螺钉 BOLT	1	63	GB/T70.1 M5×10	螺钉 BOLT	2	98	3W-16.4-1	压盖 COVER	2	133	GB/T70.1 M5×30	螺钉 SCREW	1
29	1E46FP.1-3	高压线胶套 GROMMET	1	64	1E48FP-3	进气口垫(一) GASKET	1	99	3W-16-2	引风管 PIPE	1	134	GB/T845 ST2.9×18	自攻螺钉 SCREW	2
30	1E46FP.1-2	高压线护套 TUBE	1	65	EB-650.10	背带组合 BAND	2	100	GB/T818 M5×16	螺钉 SCREW	12	135	BL750.3-5	右操纵盒 RIGHT MANIPULATOR	1
31	1E46FP-2	定子盖板 RETAINER	1	66	EB-650-10	背带柱轴 SHAFT	2	101	3WF-16.5	短接地线 SHORT LINE	1	136	BL750.3-1	长扣簧 LONG SPRING	1
32	1E48FP.4.1	停车线 STOP WIRE	1	67	3WF-2.6B-2	塑料卡子 BACK CLIP	4	102	EB-650-2	高压线支架 BRACKET	1	137	BL750.3-4	操纵手柄 HANDLE	1
33	GB1099 3×13	平圆键 KEY	1	68	3W-16.5	背垫组合 BACK MAT	1	103	GB/9074.4 M5×12	螺钉组合件 SCREW ASSEM	1	138	BL750.3-3	自锁手柄 HANDLE	1
34	1E48FP.5.1	曲轴连杆组 CRANKSHAFT	1	69	3WF-8.1-2A	药箱盖 LID	1	104	EB-650-8(A)	防护罩组合 PROTECTION	1	139	BL750.3-2	自锁扣簧 SPRING	1
35	1E48FP.5-1	止推垫圈 WASHER	2	70	3WF-8.1-1	药箱盖密封圈 SEALING WASHER	1	105	GB/T9074.4 M5×20	螺钉组合件 SCREW ASSEM	4	140	BL750.3-8	锁紧销 PIN	1